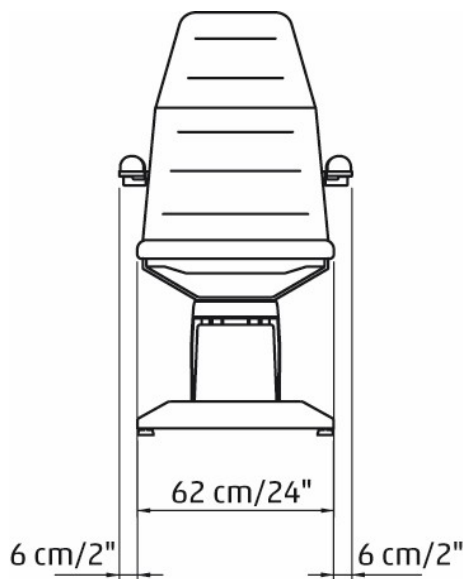
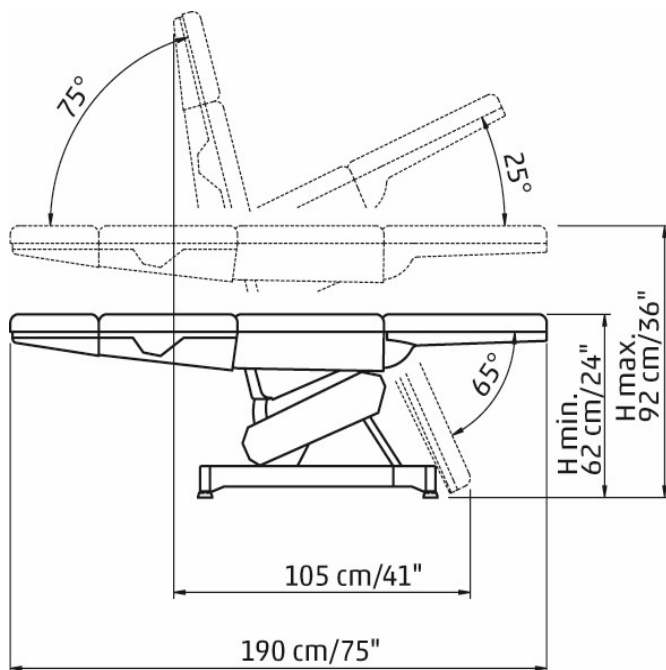




### Lemi 4



Le fauteuil d'esthétique Lemi 4 entièrement électrique est équipé d'une confortable commande manuelle. En appuyant sur un bouton, vous choisissez au millimètre près la position individuelle souhaitée du dossier, des repose-jambes et de la hauteur du lit. Les touches express permettent de régler simultanément le dossier et le repose-jambes. Après le traitement, une pression sur la touche express "Automatic" permet de remettre le Lemi 4 dans sa position initiale en quelques secondes. Cela promet un plus de confort, pour vous et vos clients.

Le Lemi 4 est disponible avec de nombreuses options et accessoires, comme par exemple le chauffage de la table.

Couleur de la table: Au choix dans la collection Nefos.

Couleur du socle: Blanc ou gris.

Accoudoirs: Droits.

Tête et pied de lit: Extensible et amovible dans la version "Bizak"

Rembourrage: Anatomique sans coutures.

#### Données techniques

Longueur	190 cm
Largeur sans accoudoirs	62 cm
Largeur avec accoudoirs	74 cm
Réglage électrique de la hauteur	63 jusqu'à 90 cm
Réglage du dossier	+75°
Réglage du repose-jambes	-65° jusqu'à +25°
Capacité de charge	jusqu'à 200 kg
Poids	66 kg
Couleur du socle	blanc / gris / noir

	N° art.	Prix
Lemi 4 avec accoudoirs latéraux	042791	4'650.00
Lemi 4 Bi-Zak, y compris accoudoirs latéraux	042791.1	4'790.00

#### Accessoires (optionnels)

042767	Pédale électrique	210.00
042741	Pédale sans fil	305.00
042841.01	Largeur spéciale 70 cm	375.00
042776	Matelas "anatomique"	300.00
042808	Matelas à mémoire de forme avec doubles coutures	380.00
042746	Mécanisme de rotation à 180°	220.00
042822	Bols de manucure avec support 2 pcs	75.00
042762	Porte-rouleau de papier	65.00
042764	Chauffage de lit Lemi 3 + 4	630.00
042845	Galets de roulement 2x freinés, 2x non freinés	90.00
042763	Housse de protection en PVC pour le repose-jambes	60.00
042634	Supplément SPA PRESTIGE	350.00
042559	Logo brodé	180.00
042773	Supplément tête de lit "ZAK" large	275.00
042778	Tête de lit massage, uniquement pour ZAK	375.00